

Idea
Bagnomaria ad acqua su base
armadiata con una vasca per 4 bacinelle
GN con ruote, luci calde, H=900m

ARTICOLO N° _____

MODELLO N° _____

NOME _____

SIS # _____

AIA # _____

**322020 (F01H4AW04S)**

Bagnomaria ad acqua su base armadiata con una vasca per 4 bacinelle GN con ruote, sovrastruttura con luci calde e due scorrevassoi in acciaio inox, H=900mm

Descrizione

Articolo N°

Design compatto, ideale per ambienti con spazio ridotto. Scorrevassoi pieghevoli in acciaio inox AISI 304 sui lati lunghi. Unità montata su ruote alte 125 mm, 2 piroettanti e 2 con freno. Porte a chiusura ammortizzata lato operatore. Base armadiata neutra con ante. Sovrastruttura a forma di "A" in acciaio inox AISI 304 dotata di luci alogene progettate per una maggiore visibilità ed un'esposizione d'impatto dei cibi. Struttura in vetro curvo elegante e minimalista, cibo e polvere non restano intrappolati, facile da pulire. Struttura robusta, con pannellature laminate su 4 lati. Indicato per servire il cibo in bacinelle gastronorm con un'altezza massima di 200 mm. Protezione elettronica contro il surriscaldamento. Controllo digitale con visualizzazione e regolazione precisa della temperatura (0,1 °C). Controlli digitali HACCP che includono allarmi visivi. Progettato per funzionare con acqua in ingresso sia calda che fredda. Resistenze elettriche flessibili in silicone per massimizzare la trasmissione del calore e ridurre i tempi di riscaldamento. Vasca in acciaio inox AISI 304 con angoli arrotondati per facilitare le operazioni di pulizia. La vasca è con foro di scarico e fondo inclinato per garantire un drenaggio completo. La lana di vetro di 19 mm di spessore, isolata con lamiera zincata, garantisce un ottimo isolamento della vasca per ridurre la dispersione di energia. Resistenze collegate al fondo della vasca dotate di termostato di sicurezza. Il cibo, introdotto alla temperatura corretta, mantiene la sua temperatura interna secondo gli standard Afnor. Altezza piano di lavoro: 900 mm.

Approvazione: _____

Caratteristiche e benefici

- Protezione elettronica contro il surriscaldamento.
- Indicato per servire il cibo in bacinelle gastronorm.
- Indicato per servire il cibo in bacinelle gastronorm con un'altezza massima di 200 mm.
- Controllo preciso della temperatura e impostazione a 0,1°C.
- Di serie il prodotto viene fornito con termostato a controllo digitale che è in linea con le norme HACCP e fornisce un allarme visivo come avvertimento dell'aumento o della diminuzione delle temperature.
- Progettato per funzionare con acqua in ingresso sia calda che fredda.
- È possibile trasformare una delle vasche GN in un distributore di zuppa con l'accessorio dedicato.
- Design compatto, ideale per ambienti con spazio ridotto.
- CB e CE certificati da un ente terzo notificato.
- Porte a chiusura ammortizzata lato operatore.
- Base armadiata ambiente con ante ideale per spazio extra.
- Opzioni disponibili tramite richieste speciali: colori, scorrevassoi, sovrastrutture, piedini/ruote, altezza 750mm per bambini.
- Le zoccolature in acciaio inox sono disponibili come accessorio.
- Scorrevassoi in acciaio inox AISI 304 incassato a filo sui lati lunghi, può essere ripiegato verso il basso per facilitare il passaggio delle unità attraverso le porte.
- Ideale per linee self senza operatore.
- Unità montata su ruote da 125 mm, 2 girevoli e due con freni.
- Elegante sovrastruttura a forma di "A" progettata per una maggiore visibilità ed un'esposizione d'impatto dei cibi.
- Vetrina curva.
- Il cibo, introdotto alla temperatura corretta, mantiene la sua temperatura interna secondo gli standard Afnor.
- Dimensioni disponibili: 2, 3, 4 GN.
- Riempimento automatico disponibile come optional.
- Grazie alla struttura in vetro elegante e minimalista, cibo e polvere non restano incastrati per una più facile pulizia.

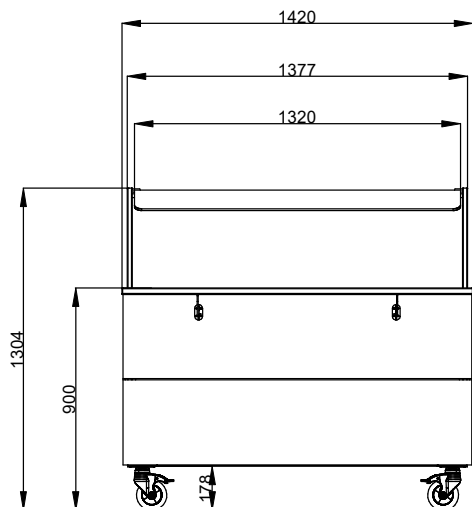
Costruzione

- Resistenze collegate al fondo della vasca dotate di termostato di sicurezza.
- Vasca con fondo inclinato per facilitare il drenaggio dell'acqua.
- Protezione dall'acqua IPx4.
- Vasca in acciaio inox AISI 304 con angoli arrotondati per facilitare le operazioni di pulizia e con foro di scarico.
- Controllo elettronico con visualizzazione della temperatura.
- Sovrastruttura completamente in acciaio inox AISI 304.
- Piano in acciaio inox AISI 304.
- Struttura robusta, con pannellature laminate su 4 lati.
- [NOT TRANSLATED]

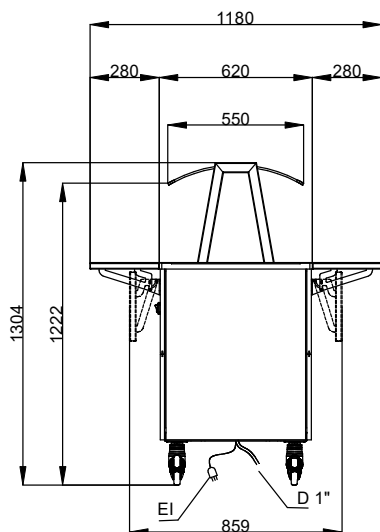
Sostenibilità

- La lana di vetro di 19 mm di spessore, isolata con lamiera zincata, garantisce un ottimo isolamento della vasca per ridurre la dispersione di energia.
- Resistenze elettriche flessibili in silicone per massimizzare la trasmissione del calore e ridurre i tempi di riscaldamento.

Fronte

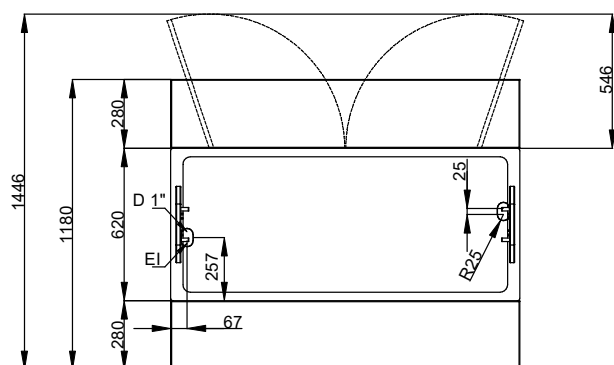


Lato



D = Scarico acqua
EI = Connessione elettrica

Alto



Elettrico

Potenza installata max: 3.62 kW

Acqua

Dimensioni tubatura di entrata
acqua calda:

Dimensioni tubo di scarico: 3/4"

Durezza acqua di alimentazione:

Informazioni chiave

Dimensioni esterne, larghezza: 1420 mm

Dimensioni esterne, profondità: 1180 mm

Dimensioni esterne, altezza: 1304 mm

Peso netto: 145.5 kg

Altezza imballo: 1490 mm

Larghezza imballo: 740 mm

Profondità imballo: 1460 mm

Volume imballo: 1.61 m³

Temperatura piano: +85 / +95 °C

Sostenibilità

Livello di rumorosità: 45 dBA